
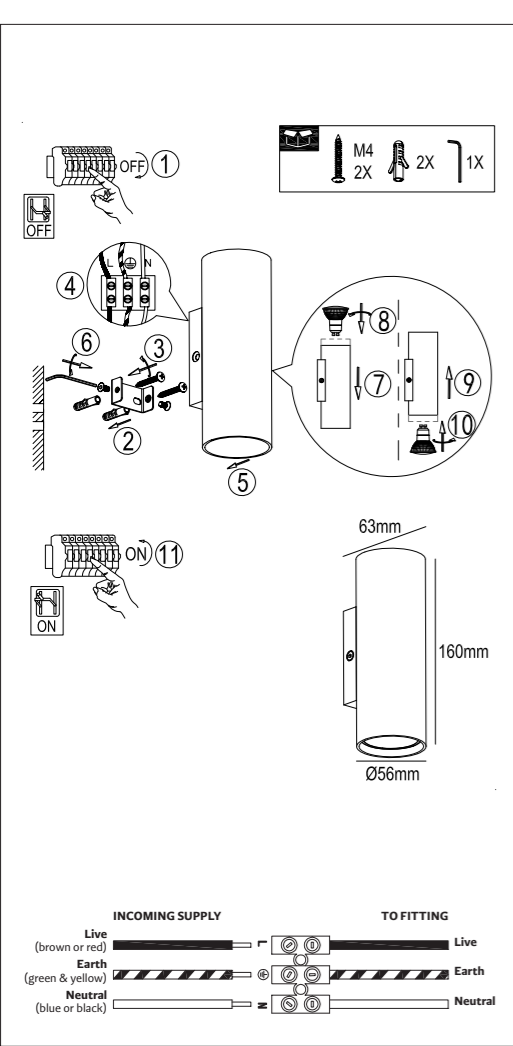


LUSENZ

SHAPING THE ATMOSPHERE

MIRANO

<p>220–240V AC ~ 50/60Hz</p>	<p>Max 10W Per bulb (excl)</p>	<p>GU10 Base</p>	<p>IP20 Indoor use only</p>	
---	---	-----------------------------	--	---



English Installation manual

Safety instructions

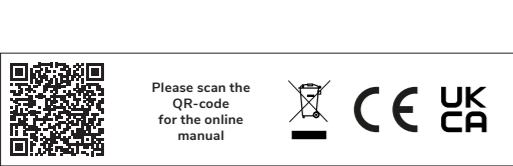
- Ensure the AC/Mains power is NOT connected and cannot be unexpectedly reconnected during installation.
- This product must be installed by a qualified electrician in accordance with instructions provided and in compliance with recognised electrical and safety regulations relevant to the country it is being installed.
- This product may NOT be installed by minors or people with a mental disability.
- Carefully observe all instructions of warnings that are labelled on, or supplied with your product.
- This product is not suitable for outdoor use. If in any doubt, consult a qualified electrician.
- This manual is part of the product and must be kept by the user. Please read the manual thoroughly and follow the indicated steps when installing the product.

Intended use / application

Product designed for the use in households and for other similar general applications.

Mounting

Technical changes reserved. Read the manual before mounting. Mounting should be performed by an appropriately qualified person. Any activities to be done with disconnected power supply. Exercise particular caution. Product has a protective contact/terminal. Failure to connect the protective lead may lead to electric shock. Mounting diagram: see pictures. Check for proper mechanical fastening and connection to electrical power prior to first



Imported by
HOF Trading B.V.
Snellius 1, 6422 RM Heerlen, The Netherlands | Made in China
Any translation into other language shall be deemed as reference and English version shall prevail in any case.

use. The product can be connected to a supply network which meets energy quality standards as prescribed by law. To maintain the proper IP protection level, the right diameter of the power cable should be selected for the cable gland used in the product.

Functional characteristics

Product can be used indoors only.

Usage guidelines / maintenance

Any maintenance work must be performed when the power supply is cut off and the product has cooled down. Clean only with soft and dry cloths. Do not use chemical detergents. Do not cover the product. Ensure free air access. Product may heat up to a higher temperature. Product can only be supplied by rated voltage or voltage within the range provided. It's forbidden to use the product with damaged protective cover. Product must not be used in unfavourable conditions, e.g. dust, water, moisture, vibrations, explosive air atmosphere, fumes, or chemical fumes, etc. Non-demountable product. Not suitable for independent repairs.

Environmental protection

Keep your environment clean. Segregation of post-packaging waste is recommended. This labelling indicates the requirement to selectively collect waste electronic and electrical equipment. Products labelled in this way must not be disposed of in the same way as other waste under the threat of a fine. These products may be harmful to the natural environment and health, and require a special form of recycling/neutralising. Products labelled in this way should be returned to a collection facility for waste electrical and electronic goods. Information on collection centres is provided by local authorities or sellers of such goods. Used items can also be returned to the seller when new product is purchased, in quantity no larger than the purchased item of the same type. The above rules regard the EU area. In the case of other countries, regulations in force in a given country must be applied. Contacting the distributor of our products in a given area is recommended.

Comments / Guidelines

Failure to follow these instructions may result in e.g. fire, burns, electrical shock, physical injury and other material and non-material damage. For more information about Lusenz products visit docs.lusenz.com/manuals. Lusenz shall not be responsible for any damage resulting from the failure to follow these instructions. Lusenz reserves the right to make changes in the manual - the current version can be downloaded at docs.lusenz.com/manuals

Deutsch Installationsanleitung

Sicherheitshinweise

- Vergewissern Sie sich, dass der Wechselstrom/Netzstrom NICHT angeschlossen ist und während der Installation nicht unerwartet wieder angeschlossen werden kann.
- Dieses Produkt muss von einem qualifizierten Elektriker gemäß den mitgelieferten Anweisungen und in Übereinstimmung mit den anerkannten Elektro- und Sicherheitsvorschriften des Landes, in dem es installiert wird, installiert werden.
- Dieses Produkt darf NICHT von Minderjährigen oder Personen mit geistiger Behinderung installiert werden.
- Beachten Sie sorgfältig alle Anweisungen und Warnhinweise, die auf dem Produkt angebracht sind oder mit ihm geliefert werden.
- Dieses Produkt ist nicht für die Verwendung im Freien geeignet. Wenden Sie sich im Zweifelsfall an einen qualifizierten Elektriker.
- Diese Anleitung ist Teil des Produkts und muss vom Benutzer aufbewahrt werden. Bitte lesen Sie die Anleitung sorgfältig durch und befolgen Sie die angegebenen Schritte bei der Installation des Produkts.

Verwendungszweck / Anwendung

Das Produkt ist für den Gebrauch in Haushalten und für andere ähnliche allgemeine Anwendungen bestimmt.

Montage

Technische Änderungen vorbehalten. Lesen Sie vor der Montage die Gebrauchsanweisung. Die Montage sollte von einer entsprechend qualifizierten Person durchgeführt werden. Alle Arbeiten sind bei getrennter Stromversorgung durchzuführen. Seien Sie besonders vorsichtig. Das Produkt verfügt über einen Schutzkontakt/eine Schutzklemme. Das Nichtanschießen des Schutzleiters kann zu einem elektrischen Schlag führen. Montageplan: siehe Abbildungen. Vor der ersten Verwendung die ordnungsgemäße mechanische Befestigung und den Anschluss an die Stromversorgung überprüfen. Das Produkt kann ein Versorgungsnetz angeschlossen werden, das den gesetzlich vorgeschriebenen Energiequalitätsstandards entspricht. Um die ordnungsgemäße IP-Schutzart zu gewährleisten, muss für die im Produkt verwendete Kabelverschraubung der richtige Durchmesser des Netzkabels gewählt werden.

Funktionsmerkmale

Das Produkt ist nur für den Gebrauch in Innenräumen bestimmt.

Gebrauchshinweise/Wartung

Alle Wartungsarbeiten müssen bei abgeschalteter Stromversorgung und abgekühltem Produkt durchgeführt werden. Nur mit weichen, trockenen Tüchern reinigen. Keine chemischen Reinigungsmittel verwenden. Das Produkt nicht abdecken. Für freie Luftzufuhr sorgen. Das Produkt kann sich auf eine höhere Temperatur erwärmen. Das Produkt darf nur mit der Nennspannung oder einer Spannung innerhalb des angegebenen Bereichs betrieben werden. Das Produkt darf nicht mit beschädigter Schutzabdeckung verwendet werden. Das Produkt darf nicht unter ungünstigen Bedingungen verwendet werden, z. B. Staub, Wasser, Feuchtigkeit, Vibrationen, explosionsgefährdeter Atmosphäre, Dämpfen oder chemischen Dämpfen usw. Nicht zerlegbares Produkt. Nicht für eigenständige Reparaturen geeignet.

Umweltschutz

Halten Sie Ihre Umgebung sauber. Die Trennung von Verpackungsabfällen

wird empfohlen. Diese Kennzeichnung weist auf die Verpflichtung zur getrennten Sammlung von Elektro- und Elektronikgeräten hin. Produkte mit dieser Kennzeichnung dürfen nicht zusammen mit anderen Abfällen entsorgt werden, da sonst eine Geldstrafe droht. Diese Produkte können schädlich für die Umwelt und die Gesundheit sein und erfordern eine spezielle Form der Wiederverwertung/Entsorgung. Produkte mit dieser Kennzeichnung sind an eine Sammelstelle für Elektro- und Elektronikaltgeräte zurückzugeben. Informationen zu Sammelstellen erhalten Sie bei den örtlichen Behörden oder den Verkäufern solcher Produkte. Gebrauchte Artikel können auch beim Kauf eines neuen Produkts in einer Menge, die den gekauften Artikel derselben Art nicht übersteigt, an den Verkäufer zurückgegeben werden. Die oben genannten Regeln gelten für den EU-Raum. In anderen Ländern gelten die dort geltenden Vorschriften. Es wird empfohlen, sich an den Vertriebspartner unserer Produkte in Ihrer Region zu wenden.

Hinweise / Richtlinien

Die Nichtbeachtung dieser Anweisungen kann z. B. zu Bränden, Verbrennungen, Stromschlägen, Verletzungen und anderen materiellen und immateriellen Schäden führen. Weitere Informationen zu Lusenz-Produkten finden Sie unter docs.lusenz.com/manuals. Lusenz haftet nicht für Schäden, die durch Nichtbeachtung dieser Anweisungen entstehen. Lusenz behält sich das Recht vor, Änderungen an der Bedienungsanleitung vorzunehmen – die aktuelle Version kann unter docs.lusenz.com/manuals heruntergeladen werden.

Nederlands Installatiehandleiding

Veiligheidsinstructies

- Zorg ervoor dat de voeding NIET is aangesloten en tijdens de installatie niet onverwacht opnieuw kan worden aangesloten.
- Dit product moet worden geïnstalleerd door een gekwalificeerde electricien volgens de meegeleverde instructies en in overeenstemming met de erkende elektrische en veiligheidsvoorschriften die relevant zijn voor het land waarin het wordt geïnstalleerd.
- Dit product mag NIET worden geïnstalleerd door minderjarigen of mensen met een verstandelijke beperking.
- Neem zorgvuldig alle instructies en waarschuwingen in acht die op het etiket staan of bij het product zijn geleverd.
- Dit product is niet geschikt voor gebruik buitenshuis. Raadpleeg bij twijfel een gekwalificeerde electricien.
- Deze handleiding maakt deel uit van het product en moet door de gebruiker bewaard worden. Lees de handleiding grondig door en volg de aangegeven stappen bij het installeren van het product.

Beoogd gebruik / toepassing

Product ontworpen voor gebruik in huishoudens en voor andere soortgelijke algemene toepassingen.

Montage

Technische wijzigingen voorbehouden. Lees de handleiding voor montage. De montage moet worden uitgevoerd door een gekwalificeerd persoon. Alle werkzaamheden moeten worden uitgevoerd terwijl de stroomtoevoer is onderbroken. Wees bijzonder voorzichtig. Het product is voorzien van een beschermende contact/aansluiting. Het niet aansluiten van de aardingsleiding kan elektrische schokken veroorzaken. Montage-instructies: zie afbeeldingen. Controleer voor het eerste gebruik of het product goed is bevestigd en aangesloten op het elektriciteitsnet. Het product kan worden aangesloten op een elektriciteitsnet dat voldoet aan de wettelijke eisennormen. Om de juiste IP-beschermingsgraad te behouden, moet de juiste diameter van de voedingskabel worden gekozen voor de kabelwartel die in het product wordt gebruikt.

Functionele kenmerken

Het product is alleen geschikt voor gebruik binnenshuis.

Gebruiksrichtlijnen/onderhoud

Alle onderhoudswerkzaamheden moeten worden uitgevoerd wanneer de stroomtoevoer is onderbroken en het product is afgekoeld. Alleen reinigen met zachte, droge doeken. Gebruik geen chemische reinigingsmiddelen. Het product niet afdekken. Zorg voor vrije luchttoegang. Het product kan tot een hogere temperatuur opwarmen. Het product mag alleen worden gevoed met de nominale spanning of een spanning binnen het opgegeven bereik. Het is verboden het product te gebruiken met een beschadigde beschermkap. Het product mag niet worden gebruikt in ongunstige omstandigheden, zoals stof, water, vocht, trillingen, explosieve atmosferen, dampen of chemische dampen, enz. Niet demonteerbaar product. Niet geschikt voor onafhankelijke reparaties.

Milieubescherming

Houd uw omgeving schoon. Scheiding van verpakingsafval wordt aanbevolen. Deze etikettering geeft aan dat afgedankte elektronische en elektrische apparatuur gescheiden moet worden ingezameld. Producten met deze etikettering mogen niet op dezelfde manier worden afgevoerd als ander afval, op straffe van een boete. Deze producten kunnen schadelijk zijn voor het milieu en de gezondheid en moeten op een speciale manier worden gerecycled/neutraliseerd. Producten met deze etikettering moeten worden ingeleverd bij een inzamelpunt voor afgedankte elektrische en elektronische apparatuur. Informatie over inzamelingscentra is verkrijgbaar bij de lokale autoriteiten of bij verkopers van dergelijke producten. Gebruikte artikelen kunnen ook bij aankoop van een nieuw product worden teruggebracht naar de verkoper, in een hoeveelheid die niet groter is dan het gekochte artikel van hetzelfde type. Bovenstaande regels gelden voor de EU. In andere landen moeten de voorschriften van het betreffende land worden nageleefd. Wij raden u aan contact op te nemen met de distributeur van onze producten in uw regio.

Opmerkingen / Richtlijnen

Het niet opvolgen van deze instructies kan leiden tot bijvoorbeeld brand, brandwonden, elektrische schokken, lichamelijk letsel en andere materiële en immateriële schade. Ga voor meer informatie over Lusenz-producten naar docs.lusenz.com/manuals. Lusenz is niet verantwoordelijk voor schade die voortvloeit uit het niet opvolgen van deze instructies. Lusenz behoudt

zich het recht voor om wijzigingen aan te brengen in de handleiding. De huidige versie kan worden gedownload op docs.lusenz.com/manuals.

Français Manuel d'installation

Consignes de sécurité

- S'assurer que l'alimentation secteur n'est PAS connectée et qu'elle ne peut pas être reconnectée inopinément pendant l'installation.
- Ce produit doit être installé par un électricien qualifié, conformément aux instructions fournies et aux réglementations électriques et de sécurité en vigueur dans le pays où il est installé.
- Ce produit ne doit PAS être installé par des mineurs ou des personnes souffrant d'un handicap mental.
- Respectez scrupuleusement toutes les instructions et tous les avertissements figurant sur l'étiquette ou fournis avec votre produit.
- Ce produit n'est pas adapté à une utilisation en extérieur. En cas de doute, consultez un électricien qualifié.
- Ce manuel fait partie intégrante du produit et doit être conservé par l'utilisateur. Veuillez le lire attentivement et suivre les étapes indiquées lors de l'installation du produit.

Utilisation prévue / application

Produit conçu pour une utilisation domestique et pour d'autres applications générales similaires.

Montage

Sous réserve de modifications techniques. Lire le manuel avant le montage. Le montage doit être effectué par une personne qualifiée. Toute intervention doit être effectuée après avoir coupé l'alimentation électrique. Soyez particulièrement vigilant. Le produit est équipé d'un contact/ borne de protection. Le non-raccordement du conducteur de protection peut entraîner un choc électrique. Schéma de montage : voir illustrations. Avant la première utilisation, vérifiez que le produit est correctement fixé et raccordé à l'alimentation électrique. Le produit peut être raccordé à un réseau d'alimentation conforme aux normes de qualité énergétique prescrites par la loi. Afin de maintenir le niveau de protection IP approprié, il convient de choisir un câble d'alimentation dont le diamètre est adapté au presse-étoupe utilisé dans le produit.

Caractéristiques fonctionnelles

Le produit est destiné à un usage intérieur uniquement.

Consignes d'utilisation / entretien

Toute opération d'entretien doit être effectuée lorsque l'alimentation électrique est coupée et que le produit a refroidi. Nettoyer uniquement avec des chiffons doux et secs. Ne pas utiliser de détergents chimiques. Ne pas couvrir le produit. Assurer une bonne circulation de l'air. Le produit peut atteindre une température élevée. Le produit ne peut être alimenté qu'avec la tension nominale ou une tension comprise dans la plage indiquée. Il est interdit d'utiliser le produit avec un capot de protection endommagé. Le produit ne doit pas être utilisé dans des conditions défavorables, par exemple en présence de poussière, d'eau, d'humidité, de vibrations, d'atmosphère explosive, de fumées ou de vapeurs chimiques, etc. Produit non démontable. Ne convient pas pour des réparations indépendantes.

Protection de l'environnement

Maintenez votre environnement propre. Il est recommandé de trier les déchets d'emballage. Ce marquage indique l'obligation de collecter séparément les déchets d'équipements électriques et électroniques. Les produits portant ce marquage ne doivent pas être éliminés avec les autres déchets, sous peine d'amende. Ces produits peuvent être nocifs pour l'environnement et la santé et nécessitent un recyclage/une neutralisation spécifique. Les produits portant ce marquage doivent être rapportés à un centre de collecte des déchets d'équipements électriques et électroniques. Les informations sur les centres de collecte sont fournies par les autorités locales ou les vendeurs de ces produits. Les articles usagés peuvent également être retournés au vendeur lors de l'achat d'un nouveau produit, dans une quantité ne dépassant pas celle de l'article acheté du même type. Les règles ci-dessus s'appliquent à l'Union européenne. Dans le cas d'autres pays, les réglementations en vigueur dans le pays concerné doivent être appliquées. Il est recommandé de contacter le distributeur de nos produits dans votre région.

Remarques / Directives

Le non-respect de ces instructions peut entraîner, par exemple, un incendie, des brûlures, un choc électrique, des blessures physiques et d'autres dommages matériels et immatériels. Pour plus d'informations sur les produits Lusenz, consultez le site docs.lusenz.com/manuals. Lusenz ne peut être tenu responsable des dommages résultant du non-respect de ces instructions. Lusenz se réserve le droit d'apporter des modifications au manuel - la version actuelle peut être téléchargée sur docs.lusenz.com/manuals

Español Manual de instalación

Instrucciones de seguridad

- Asegúrese de que la alimentación de CA/Mains NO está conectada y de que no puede volver a conectarse inesperadamente durante la instalación.
- Este producto debe ser instalado por un electricista cualificado de acuerdo con las instrucciones proporcionadas y de conformidad con las regulaciones eléctricas y de seguridad reconocidas relevantes para el país en el que se está instalando.
- Este producto NO debe ser instalado por menores de edad o personas con discapacidad mental.
- Respete cuidadosamente todas las instrucciones y advertencias que aparecen en las etiquetas o que se suministran con el producto.
- Este producto no es apto para su uso en exteriores. En caso de duda, consulte a un electricista cualificado.
- Este manual forma parte del producto y debe ser conservado por el usuario. Lea detenidamente el manual y siga los pasos indicados al instalar el producto.

Uso previsto / aplicación

Producto diseñado para uso doméstico y otras aplicaciones generales similares.

Montaje

Nos reservamos el derecho a realizar modificaciones técnicas. Lea el manual antes de proceder al montaje. El montaje debe ser realizado por personal cualificado. Realice todas las operaciones con la alimentación desconectada. Extreme las precauciones. El producto dispone de un contacto/terminal de protección. Si no se conecta el cable de protección, se puede producir una descarga eléctrica. Diagrama de montaje: véanse las imágenes. Antes del primer uso, compruebe que la fijación mecánica y la conexión a la red eléctrica sean correctas. El producto puede conectarse a una red de suministro que cumpla con las normas de calidad energética establecidas por la ley. Para mantener el nivel de protección IP adecuado, se debe seleccionar el diámetro correcto del cable de alimentación para el prensaestopas utilizado en el producto.

Características funcionales

El producto solo se puede utilizar en interiores.

Instrucciones de uso/mantenimiento

Cualquier trabajo de mantenimiento debe realizarse con la alimentación desconectada y el producto enfriado. Limpiar únicamente con paños suaves y secos. No utilizar detergentes químicos. No cubrir el producto. Asegurar la libre circulación del aire. El producto puede calentarse hasta alcanzar una temperatura elevada. El producto solo puede alimentarse con la tensión nominal o con una tensión comprendida dentro del rango especificado. Está prohibido utilizar el producto con la cubierta protectora dañada. El producto no debe utilizarse en condiciones desfavorables, por ejemplo, en presencia de polvo, agua, humedad, vibraciones, atmósferas explosivas, humos o vapores químicos, etc. Producto no desmontable. No apto para reparaciones independientes.

Protección del medio ambiente

Mantenga limpio su entorno. Se recomienda separar los residuos después del embalaje. Este etiquetado indica la obligación de recoger selectivamente los residuos de aparatos eléctricos y electrónicos. Los productos etiquetados de esta manera no deben desecharse junto con otros residuos, so pena de multa. Estos productos pueden ser perjudiciales para el medio ambiente y la salud, y requieren un tipo especial de reciclaje/neutralización. Los productos etiquetados de esta manera deben devolverse a un centro de recogida de residuos de aparatos eléctricos y electrónicos. Las autoridades locales o los vendedores de estos productos proporcionan información sobre los centros de recogida. Los artículos usados también pueden devolverse al vendedor al comprar un producto nuevo, en una cantidad no superior a la del artículo comprado del mismo tipo. Las normas anteriores se refieren al territorio de la UE. En el caso de otros países, se deben aplicar las normas vigentes en cada país. Se recomienda ponerse en contacto con el distribuidor de nuestros productos en su zona.

Comentarios/Directrices

El incumplimiento de estas instrucciones puede provocar, por ejemplo, incendios, quemaduras, descargas eléctricas, lesiones físicas y otros daños materiales e inmateriales. Para obtener más información sobre los productos Lusenz, visite docs.lusenz.com/manuals. Lusenz no se hace responsable de los daños derivados del incumplimiento de estas instrucciones. Lusenz se reserva el derecho a realizar cambios en el manual; la versión actual se puede descargar en docs.lusenz.com/manuals

Português Manual de instalação

Instruções de segurança

- Certifique-se de que a alimentação AC/Mains NÃO está ligada e não pode ser inesperadamente ligada de novo durante a instalação.
- Este produto deve ser instalado por um electricista qualificado, de acordo com as instruções fornecidas e em conformidade com os regulamentos elétricos e de segurança reconhecidos e relevantes para o país onde está a ser instalado.
- Este produto NÃO pode ser instalado por menores ou pessoas com deficiência mental.
- Respeite cuidadosamente todas as instruções e avisos que se encontram no rótulo ou que são fornecidos com o produto.
- Este produto não é adequado para utilização no exterior. Em caso de dúvida, consulte um electricista qualificado.
- Este manual faz parte do produto e deve ser guardado pelo utilizador. Leia atentamente o manual e siga os passos indicados quando instalar o produto.

Utilização prevista / aplicação

Produto concebido para utilização doméstica e outras aplicações gerais semelhantes.

Montagem

Reservado o direito a alterações técnicas. Leia o manual antes da montagem. A montagem deve ser realizada por uma pessoa com qualificação adequada. Todas as atividades devem ser realizadas com a alimentação desligada. Tenha especial cuidado. O produto possui um contacto/terminal de proteção. A não ligação do cabo de proteção pode provocar um choque elétrico. Diagrama de montagem: consulte as imagens. Verifique a fixação mecânica e a ligação à alimentação elétrica antes da primeira utilização. O produto pode ser ligado a uma rede de alimentação que cumpra as normas de qualidade energética prescritas por lei. Para manter o nível de proteção IP adequado, deve selecionar-se o diâmetro correto do cabo de alimentação para o prensa-cabos utilizado no produto.

Características funcionais

O produto só pode ser utilizado em interiores.

Diretrizes de utilização/manutenção

Qualquer trabalho de manutenção deve ser realizado com a alimentação desligada e o produto arrefecido. Limpe apenas com panos macios e secos. Não utilize detergentes químicos. Não cubra o produto. Assegure a

livre circolazione do ar. O produto pode aquecer até uma temperatura mais elevada. O produto só pode ser alimentado com a tensão nominal ou com uma tensão dentro do intervalo indicado. É proibido utilizar o produto com a tampa de proteção danificada. O produto não deve ser utilizado em condições desfavoráveis, por exemplo, poeira, água, humidade, vibrações, atmosfera explosiva, fumos ou vapores químicos, etc. Produto não desmontável. Não adequado para reparações independentes.

Proteção ambiental

Mantenha o ambiente limpo. Recomenda-se a separação dos resíduos pós-embalagem. Esta etiqueta indica a obrigatoriedade de recolha seletiva de resíduos de equipamentos elétricos e eletrónicos. Os produtos com esta etiqueta não devem ser eliminados juntamente com outros resíduos, sob pena de multa. Estes produtos podem ser prejudiciais para o ambiente e a saúde e requerem uma forma especial de reciclagem/neutralização. Os produtos com esta etiqueta devem ser devolvidos a um centro de recolha de resíduos de equipamentos elétricos e eletrónicos. As informações sobre os centros de recolha são fornecidas pelas autoridades locais ou pelos vendedores desses produtos. Os artigos usados também podem ser devolvidos ao vendedor quando se compra um produto novo, numa quantidade não superior à do artigo adquirido do mesmo tipo. As regras acima referidas aplicam-se ao território da UE. No caso de outros países, devem ser aplicadas as regulamentações em vigor no país em questão. Recomenda-se contactar o distribuidor dos nossos produtos na sua área.

Comentários/Orientações

O não cumprimento destas instruções pode resultar, por exemplo, em incêndio, queimaduras, choque elétrico, lesões físicas e outros danos materiais e não materiais. Para mais informações sobre os produtos Lusenz, visite docs.lusenz.com/manuals. A Lusenz não se responsabiliza por quaisquer danos resultantes do não cumprimento destas instruções. A Lusenz reserva-se o direito de fazer alterações no manual - a versão atual pode ser descarregada em docs.lusenz.com/manuals

Italiano
Manuale di installazione

Istruzioni di sicurezza

- Assicurarsi che l'alimentazione CA/AMM NON sia collegata e che non possa essere ricollegata inaspettatamente durante l'installazione.
- Questo prodotto deve essere installato da un elettricista qualificaco secondo le istruzioni fornite e in conformità con le norme elettriche e di sicurezza riconosciute per il paese in cui viene installato.
- Questo prodotto NON può essere installato da minori o da persone con disabilità mentale.
- Osservare attentamente tutte le istruzioni e le avvertenze riportate sull'etichetta o fornite con il prodotto.
- Questo prodotto non è adatto all'uso esterno. In caso di dubbio, consultare un elettricista qualificato.
- Il presente manuale è parte integrante del prodotto e deve essere conservato dall'utente. Leggere attentamente il manuale e seguire i passaggi indicati per l'installazione del prodotto.

Uso previsto / applicazione

Prodotto progettato per l'uso domestico e per altre applicazioni generali simili.

Montaggio

Con riserva di modifiche tecniche. Leggere il manuale prima del montaggio. Il montaggio deve essere eseguito da una persona qualificata. Qualsiasi operazione deve essere eseguita con l'alimentazione scollegata. Prestare particolare attenzione. Il prodotto è dotato di un contatto/terminale di protezione. Il mancato collegamento del cavo di protezione può causare scosse elettriche. Schema di montaggio: vedere le immagini. Prima del primo utilizzo, verificare il corretto fissaggio meccanico e il collegamento all'alimentazione elettrica. Il prodotto può essere collegato a una rete di alimentazione che soddisfi gli standard di qualità dell'energia previsti dalla legge. Per mantenere il corretto livello di protezione IP, è necessario selezionare il diametro corretto del cavo di alimentazione per il pressacavo utilizzato nel prodotto.

Caratteristiche funzionali

Il prodotto può essere utilizzato solo in ambienti interni.

Linee guida per l'uso/manutenzione

Qualsiasi intervento di manutenzione deve essere eseguito dopo aver scollegato l'alimentazione e lasciato raffreddare il prodotto. Pulire solo con panni morbidi e asciutti. Non utilizzare detergenti chimici. Non coprire il prodotto. Assicurare il libero accesso dell'aria. Il prodotto può riscaldarsi fino a temperature elevate. Il prodotto può essere alimentato solo con la tensione nominale o con una tensione compresa nell'intervallo specificato. È vietato utilizzare il prodotto con il coperchio di protezione danneggiato. Il prodotto non deve essere utilizzato in condizioni sfavorevoli, ad esempio in presenza di polvere, acqua, umidità, vibrazioni, atmosfere esplosive, fumi o vapori chimici, ecc. Prodotto non smontabile. Non adatto per riparazioni indipendenti.

Protezione dell'ambiente

Mantenere pulito l'ambiente. Si raccomanda la separazione dei rifiuti post-imballaggio. Questa etichetta indica l'obbligo di raccolta differenziata dei rifiuti di apparecchiature elettriche ed elettroniche. I prodotti contrassegnati in questo modo non devono essere smaltiti insieme agli altri rifiuti, pena l'applicazione di una sanzione. Questi prodotti possono essere dannosi per l'ambiente naturale e la salute e richiedono una forma speciale di riciclaggio/neutralizzazione. I prodotti contrassegnati in questo modo devono essere restituiti a un centro di raccolta per rifiuti di apparecchiature elettriche ed elettroniche. Le informazioni sui centri di raccolta sono fornite dalle autorità locali o dai venditori di tali prodotti. Gli articoli usati possono anche essere restituiti al venditore al momento dell'acquisto di un nuovo prodotto, in quantità non superiore a quella dell'articolo acquistato dello stesso tipo. Le norme di cui sopra si applicano all'area dell'UE. Nel caso di altri paesi, si devono applicare le norme vigenti in un determinato paese. Si consiglia di contattare il distributore dei nostri prodotti in una determinata zona.

Commenti / Linee guida

La mancata osservanza di queste istruzioni può causare, ad esempio, incendi, ustioni, scosse elettriche, lesioni fisiche e altri danni materiali e immateriale. Per ulteriori informazioni sui prodotti Lusenz, visitare il sito docs.lusenz.com/manuals. Lusenz non sarà responsabile per eventuali danni derivanti dalla mancata osservanza di queste istruzioni. Lusenz si riserva il diritto di apportare modifiche al manuale - la versione attuale può essere scaricata all'indirizzo docs.lusenz.com/manuals

Svenska
Installationsmanual

Säkerhetsinstruktioner

- Se till att AC/Mains-strömmen INTE är ansluten och att den inte oavtāt kan återanslutas under installationen.
- Denna produkt måste installeras av en behörig elektriker i enlighet med medföljande instruktioner och i överensstämmelse med gällande el- och säkerhetsföreskrifter i det land där produkten installeras.
- Denna produkt får INTE installeras av minderåriga eller personer med psykiska funktionshinder.
- Följ noggrant alla anvisningar och varningar som finns på etiketten eller som medföljer produkten.
- Denna produkt är inte lämplig för utomhusbruk. Om du är osäker ska du kontakta en behörig elektriker.
- Den här bruksanvisningen är en del av produkten och måste sparas av användaren. Läs igenom bruksanvisningen noggrant och följ anvisningarna när du installerar produkten.

Avsedd användning/tillämpning

Produkten är avsedd för användning i hushåll och för andra liknande allmänna tillämpningar.

Montering

Tekniska ändringar förbehålls. Läs bruksanvisningen före montering. Montering ska utföras av behörig personal. Alla åtgärder ska utföras med strömmen fränkopplad. Var särskilt försiktig. Produkten har en skyddskontakt/skyddsklämma. Om skyddsledningen inte ansluts kan det leda till elstötar. Monteringschema: se bilder. Kontrollera att produkten är korrekt mekaniskt fästsatt och ansluten till elnätet före första användningen. Produkten kan anslutas till ett elnät som uppfyller de energikvalitetsnormer som föreskrivs i lag. För att upprätthålla rätt IP-skyddsklass ska rätt diameter på strömkabeln väljas för den kabelgenomföring som används i produkten.

Funktionella egenskaper

Produkten får endast användas inomhus.

Användningsriktlinjer/underhåll

Allt underhållsarbete måste utföras när strömförsörjningen är avstängd och produkten har svalnat. Rengör endast med mjuka och torra trasor. Använd inte kemiska rengöringsmedel. Täck inte över produkten. Se till att luften kan cirkulera fritt. Produkten kan bli mycket varm. Produkten får endast anslutas till nominell spänning eller spänning inom det angivna området. Det är förbjudet att använda produkten med skadat skydd. Produkten får inte användas under ogynnsamma förhållanden, t.ex. damm, vatten, fukt, vibrationer, explosiv atmosfär, ångor eller kemiska ångor etc. Produkten kan inte demonteras. Ej lämplig för självständiga reparationer.

Miljöskydd

Håll din omgivning ren. Sortering av förpackningsavfall rekommenderas. Denna märkning anger krav på selektiv insamling av elektroniskt och elektriskt avfall. Produkter som är märkta på detta sätt får inte kasseras på samma sätt som annat avfall, då böter kan utdömas. Dessa produkter kan vara skadliga för naturen och hälsan och kräver särskild återvinning/neutralisering. Produkter som är märkta på detta sätt ska lämnas till en samlingscentral för elektriskt och elektroniskt avfall. Information om samlingscentraler finns hos lokala myndigheter eller återförsäljare av sådana varor. Begagnade artiklar kan också returneras till säljaren vid köp av en ny produkt, i en mängd som inte överstiger den köpta artikeln av samma typ. Övanstående regler gäller inom EU. För andra länder gäller de bestämmelser som är gällande i det aktuella landet. Vi rekommenderar att du kontaktar distributören av våra produkter i ditt område.

Kommentarer/riktlinjer

Underlåtenhet att följa dessa anvisningar kan leda till t.ex. brand, brännskador, elstötar, personskador och andra materiella och immateriella skador. För mer information om Lusenz produkter, besök docs.lusenz.com/manuals. Lusenz ansvarar inte för skador som uppstår till följd av att dessa anvisningar inte följs. Lusenz förbehåller sig rätten att göra ändringar i manualen – den aktuella versionen kan laddas ner på docs.lusenz.com/manuals

Försäkran om överensstämmelse

Härmed försäkrar HOF Trading B.V. att produkten (Lusenz ASTRA) uppfyller följande direktiv:

2014/35/EU (Lågspänningsdirektivet)
2011/65/EU (RoHS-direktivet)

Den fullständiga texten till EU:s försäkran om överensstämmelse finns på: docs.lusenz.com/DOC

Dansk
Installationsvejledning

Sikkerhedsinstruktioner

- Sørg for, at AC/strømforsyningen IKKE er tilsluttet og ikke uventet kan blive tilsluttet igen under installationen.
- Dette produkt skal installeres af en kvalificeret elektriker i overensstemmelse med de medfølgende instruktioner og i overensstemmelse med anerkendte elektriske og sikkerhedsmæssige regler, der er relevante for det land, hvor det installeres.

- Dette produkt må IKKE installeres af mindreårige eller personer med et mentalt handicap.
- Overhold nøje alle instruktioner og advarsler, der er mærket på eller følger med produktet.
- Dette produkt er ikke egnet til udendørs brug. Hvis du er i tvivl, skal du kontakte en kvalificeret elektriker.
- Denne manual er en del af produktet og skal opbevares af brugeren. Læs manualen grundigt, og følg de angivne trin, når du installerer produktet.

Tilsiget brug/anvendelse

Produktet er beregnet til brug i husholdninger og til andre lignende generelle anvendelser.

Montering

Tekniske ændringer forbeholdes. Læs manualen inden montering. Montering skal udføres af en person med relevant kvalifikation. Alle aktiviteter skal udføres med afbrudt strømforsyning. Udvis særlig forsigtighed. Produktet har en beskyttelseskontakt/terminal. Manglende tilslutning af beskyttelsesledningen kan medføre elektrisk stød. Monteringsdiagram: se billeder. Kontroller, at produktet er korrekt fastgjort og tilsluttet strømforsyningen, inden det tages i brug. Produktet kan tilslutes et forsyngsnet, der opfylder de lovmæssige energikvalitetsstandarder. For at opretholde det korrekte IP-electricitetsniveau skal der vælges en strømkabel med den rigtige diameter til den kabelforskruning, der anvendes i produktet.

Funktionelle egenskaber

Produktet må kun anvendes indendørs.

Brugsanvisning/vedligeholdelse

Alt vedligeholdelsesarbejde skal udføres, når strømforsyningen er afbrudt, og produktet er afkølet. Rengør kun med bløde og tørre klude. Brug ikke kemiske rengøringsmidler. Dæk ikke produktet til. Sørg for fri adgang til luft. Produktet kan blive meget varmt. Produktet må kun tilslutes med den angivne spænding eller en spænding inden for det angivne område. Det er forbudt at bruge produktet med beskadiget beskyttelsesdæksel. Produktet må ikke bruges under ugunstige forhold, f.eks. støv, vand, fugt, vibrationer, eksplosiv luft, dampe eller kemiske dampe osv. Produktet kan ikke skilles ad. Ikke egnet til uafhængige reparationer.

Miljøbeskyttelse

Hold dit miljø rent. Adskillelse af emballageaffald anbefales. Denne mærkning angiver kravet om selektiv indsamling af elektronisk og elektrisk udstyr. Produkter mærket på denne måde må ikke bortskaffes på samme måde som andet affald under straf af bøde. Disse produkter kan være skadelige for miljøet og sundheden og kræver en særlig form for genanvendelse/neutralisering. Produkter mærket på denne måde skal returneres til en samlingsfacilitet for elektrisk og elektronisk affald. Oplysninger om samlingssteder kan fås hos de lokale myndigheder eller forhandlere af sådanne produkter. Brugte produkter kan også returneres til forhandleren ved køb af et nyt produkt, dog ikke i større mængder end det købte produkt af samme type. Övenstående regler gælder for EU-området. I andre lande skal de gældende regler i det pågældende land følges. Det anbefales at kontakte forhandleren af vores produkter i det pågældende område.

Kommentarer/retningslinjer

Manglende overholdelse af disse instruktioner kan medføre f.eks. brand, forbrændinger, elektrisk stød, personskade og anden materiel og immateriel skade. For mere information om Lusenz-produkter, besøg docs.lusenz.com/manuals. Lusenz er ikke ansvarlig for skader, der skyldes manglende overholdelse af disse instruktioner. Lusenz forbeholder sig ret til at foretage ændringer i manualen – den aktuelle version kan downloades på docs.lusenz.com/manuals

Polski
Installationsvejledning

Instrukje bezpieczeŃstwa

- Upewnij się, że zasilanie AC/głównie NIE jest podłączone i nie może zostać nieoczekiwanie ponownie podłączone podczas instalacji.
- Ten produkt NIE może być zainstalowany przez wykwalifikowanego elektryka zgodnie z dostarczonymi instrukcjami i zgodnie z uznanymi przepisami elektrycznymi i bezpieczeŃstwa obowiązującymi w kraju, w którym jest instalowany.
- Ten produkt NIE może być instalowany przez osoby niepełnoletnie lub upoŃsiedzone umysłowo.
- Należy dokładnie przestrzegać wszystkich instrukcji i ostrzeżeń umieszczonych na produkcie lub dostarczonych wraz z nim.
- Ten produkt nie nadaje się do użytku na zewnątrz. W razie jakichkolwiek wątpliwości należy skonsultować się z wykwalifikowanym elektrykiem.
- Niniejsza instrukcja stanowi część produktu i musi być przechowywana przez użytkownika. Należy dokładnie zapoznać się z instrukcją i postępować zgodnie ze wskazówkami podczas instalacji produktu.

Przeznaczenie / zastosowanie

Produkt przeznaczony do użytku domowego i innych podobnych zastosowań ogólnych.

Montaż

Zastrzegamy sobie prawo do zmian technicznych. Przed montażem należy zapoznać się z instrukcją obsługi. Montaż powinien być wykonany przez odpowiednio wykwalifikowaną osobę. Wszelkie czynności należy wykonywać przy odłączonym zasilaniu. Należy zachować szczególną ostrożność. Produkt posiada styk/zacisk ochronny. Niepodłączenie przewodu ochronnego może spowodować porażenie prądem elektrycznym. Schemat montażu: patrz ilustracje. Przed pierwszym użyciem sprawdź prawidłowość mocowania mechanicznego i podłączenia do zasilania elektrycznego. Produkt można podłączyć do sieci zasilającej spełniającej normy jakości energii określone przepisami prawa. Aby zachować odpowiedni stopień ochrony IP, należy dobrać odpowiednią średnicę przewodu zasilającego do dławika zastosowanego w produkcji.

Charakterystyka funkcjonalna

Produkt może być używany wyłącznie w pomieszczeniach.

Wskazówki dotyczące użytkowania / konserwacji

Wszelkie prace konserwacyjne należy wykonywać po odłączeniu zasilania i ostygnięciu produktu. Czyścić wyłącznie miękkimi i suchymi ściereczkami. Nie używać detergentów chemicznych. Nie przykrywać produktu. Zapewnić swobodny dostęp powietrza. Produkt może nagrzewać się do wyższych temperatur. Produkt może być zasilany wyłącznie napięciem znamionowym lub napięciem mieszczącym się w podanym zakresie. Zabrania się używania produktu z uszkodzoną osłoną ochronną. Produktu nie wolno używać w niekorzystnych warunkach, np. w obecności pyłu, wody, wilgoci, wibracji, atmosfery wybuchowej, oparów lub oparów chemicznych itp. Produkt nie nadaje się do demontażu. Nie nadaje się do samodzielnych napraw.

Ochrona środowiska

Keep your environment clean. Segregation of post-packaging waste is recommended. This labelling indicates the requirement to selectively collect waste electronic and electrical equipment. Products labelled in this way must not be disposed of in the same way as other waste under the threat of a fine. These products may be harmful to the natural environment and health, and require a special form of recycling/neutralising. Products labelled in this way should be returned to a collection facility for waste electrical and electronic goods. Information on collection centres is provided by local authorities or sellers of such goods. Used items can also be returned to the seller when new product is purchased, in quantity no larger than the purchased item of the same type. The above rules regard the EU area. In the case of other countries, regulations in force in a given country must be applied. Contacting the distributor of our products in a given area is recommended.

Uwagi / Wytyczne

Nieprzestrzeżenie tych instrukcji może spowodować np. pożar, oparzenia, porażenie prądem, obrażenia ciała oraz inne szkody materialne i niematerialne. Więcej informacji na temat produktów Lusenz można znaleźć na stronie docs.lusenz.com/manuals. Firma Lusenz nie ponosi odpowiedzialności za szkody wynikające z nieprzestrzeżenia tych instrukcji. Firma Lusenz zastrzega sobie prawo do wprowadzania zmian w instrukcji – aktualna wersja jest dostępna do pobrania na stronie docs.lusenz.com/manuals

Norsk
Installasjonsmanual

Sikkerhetsinstruksjoner

- Sørg for at vekselstrøm/nettstrøm IKKE er tilkoblet og ikke uventet kan kobles til igjen under installasjonen.
- Dette produktet må installeres av en kvalifisert elektriker i samsvar med instruksjonene som følger med, og i samsvar med anerkjente elektriske forskrifter og sikkerhetsforskrifter som er relevante for installasjonslandet.
- Dette produktet må IKKE installeres av mindreårige eller personer med psykisk utviklingshemming.
- Følg nøye alle instruksjoner og advarsler som er merket på eller følger med produktet.
- Dette produktet er ikke egnet for utendørs bruk. Hvis du er i tvil, må du rådføre deg med en kvalifisert elektriker.
- Denne bruksanvisningen er en del av produktet og må oppbevares av brukeren. Les bruksanvisningen grundig og følg de angitte trinnene når du installerer produktet.

Tiltenkt bruk/anvendelse

Produktet er beregnet for bruk i husholdninger og til andre lignende generelle formål.

Montering

Tekniske endringer forbeholdes. Les bruksanvisningen før montering. Montering skal utføres av en kvalifisert person. Alle arbeider må utføres med strømforsyningen koblet fra. Vær spesielt forsiktig. Produktet har en beskyttelseskontakt/terminal. Manglende tilkobling av beskyttelsesledningen kan føre til elektrisk støt. Monteringsskjema: se bilder. Kontroller at produktet er riktig festet og tilkoblet strømmettet før første gangs bruk. Produktet kan kobles til et strømmett som oppfyller lovfestede energikvalitetsstandarder. For å opprettholde riktig IP-beskyttelsesnivå, må strømkabelen ha riktig diameter for kabelgjennomføringen som brukes i produktet.

Funksjonelle egenskaper

Produktet er kun beregnet for bruk innendørs.

Bruksanvisning/vedlikehold

Alt vedlikeholdsarbeid må utføres når strømforsyningen er koblet fra og produktet er avkjølt. Rengjør kun med myke og tørre kluter. Ikke bruk kjemiske rengjøringsmidler. Ikke dekk til produktet. Sørg for fri lufttilgang. Produktet kan bli svært varmt. Produktet kan kun tilslutes nominell spenning eller spenning innenfor det angitte området. Det er forbudt å bruke produktet med skadet beskyttelsesdæksel. Produktet må ikke brukes under ugunstige forhold, f.eks. støv, vann, fuktighet, vibrasjoner, eksplosiv atmosfære, røyk eller kjemiske gasser osv. Produktet kan ikke demonteres. Ikke egnet for uafhængige reparasjoner.

Miljø

Hold omgivelsene rene. Det anbefales å sortere emballasjeavfall. Denne merkingen angir krav om selektiv innsamling av elektronisk og elektrisk avfall. Produkter merket på denne måten må ikke kastes på samme måte som annet avfall, da dette kan medføre bøter. Disse produktene kan være skadelige for miljøet og helsen og krever en spesiell form for gjenvinning/nøytralisering. Produkter merket på denne måten skal returneres til et innsamlingssted for elektrisk og elektronisk avfall. Informasjon om innsamlingssteder fås fra lokale myndigheter eller forhandlere av slike produkter. Brukte produkter kan også returneres til forhandleren ved kjøp av nye produkter, i mengder som ikke overstiger det kjøpte produktet av samme type. Övenvnte regler gjelder for EU-området. For andre land gjelder de gjeldende forskrifter i det aktuelle landet. Det anbefales å

kontakte distributøren av våre produkter i det aktuelle området.

Kommentarer/retningslinjer

Manglende overholdelse av disse instruksjonene kan føre til f.eks. brann, brannskader, elektrisk støt, personskader og andre materielle og immaterielle skader. For mer informasjon om Lusenz-produkter, besøk docs.lusenz.com/manuals. Lusenz er ikke ansvarlig for skader som skyldes manglende overholdelse av disse instruksjonene. Lusenz forbeholder seg retten til å gjøre endringer i bruksanvisningen – den gjeldende versjonen kan lastes ned på docs.lusenz.com/manuals

Suomalainen
Asennusohje

Turvallisuusohjeet

- Varmista, että verkkovirta/verkkovirta EI ole kytketty eikä sitä voida kytkeä yllättäen uudelleen asennuksen aikana.
- Tämä tuote on asennettava pätevän sähköasentajan toimesta mukana toimitettujen ohjeiden mukaisesti ja asennusmaassa voimassa olevien tunnustettujen sähkö- ja turvallisuusmääräysten mukaisesti.
- Tätä tuotetta EI saa asentaa alaikäiset tai kehitysvammaiset henkilöt.
- Noudata huolellisesti kaikkia tuotteesen merkittyjä tai sen mukana toimitettuja ohjeita ja varoituksia.
- Tämä tuote ei sovellu ulkoikäyttöön. Jos olet epävarma, ota yhteys pätevän sähköasentajaan.
- Tämä käyttöohje on osa tuotetta, ja käyttäjän on säilytettävä se. Lue käyttöopas huolellisesti ja noudata ilmoitettuja ohjeita, kun asennat tuotetta.

Käyttötarkoitus / käyttö

Tuote on tarkoitettu kotitalouskäyttöön ja muihin vastaaviin yleisiin käyttötarkoituksiin.

Asennus

Tekniset muutokset pidätetään. Lue käyttöohje ennen asennusta. Asennus on suoritettava asennukemien ammattitaidon omaavan henkilön toimesta. Kaikki työt on suoritettava virta katkaistuna. Ole erityisen varovainen. Tuotteessa on suojakosketin/liitin. Suojajohtimen kytkemättä jättäminen voi aiheuttaa sähköiskun. Asennuskarta: katso kuvat. Tarkista ennen ensimmäistä käyttöä, että mekaaniset kiinnitykset ja sähköliitännät ovat kunnessa. Tuote voidaan liittää sähköverkkoon, joka täyttää lainsäädännön mukaiset energian laatustandardit. IP-suojaluokan säilyttämiseksi on valittava tuotteessa käytettävään kaapelilipivientiin sopiva kaapelilipiviennin halkaisija.

Toiminnalliset ominaisuudet

Tuotetta saa käyttää vain sisätiloissa.

Käyttöohjeet / huolto

Kaikki huoltotyöt on suoritettava, kun virta on katkaistu ja tuote on jäähtynyt. Puhdista vain pehmeällä ja kuivalla liinalla. Älä käytä kemiallisia puhdistusaineita. Älä peitä tuotetta. Tämä tuote vapaa ilmakierto. Tuote voi kuumentua korkeaan lämpötilaan. Tuote voidaan käyttää vain nimellisännitteellä tai annetulla jännitealueella. Tuotetta ei saa käyttää, jos sen suojakansi on vaurioitunut. Tuotetta ei saa käyttää epäsuotuisissa olosuhteissa, kuten pölyssä, vedessä, kosteudessa, tärinässä, räjähdysherkässä ilmakehässä, savukaasuissa tai kemiallisissa höyryissä jne. Tuotetta ei voi purkaa. Ei sovellu itsenäiseen korjaukseen.

Ympäristönsuojelu

Pidä ympäristösi puhtaana. Pakkausjätteiden lajittelu on suositeltavaa. Tämä merkintä osoittaa, että elektronikka- ja sähkölaitteet on kerättävä erikseen. Tällä tavalla merkityt tuotteet on palautettava sähkö- ja elektroniikkalaitteiden keräyspisteeseen. Tietoa keräyspisteistä saat paikallisilta viranomaisilta tai tällaisten tuotteiden myyjiltä. Käytetyt tuotteet voidaan palauttaa myyjälle uuden tuotteen ostamisen yhteydessä, kuitenkin enintään ostetun tuotteen määrän verran. Yllä olevat säännöt koskevat EU:n alueita. Muissa maissa on noudatettava yhteisessä maassa voimassa olevia määräyksiä. Suosittelemme ostamaan yhteyttä tuotteidemme jakelijan kyseisellä alueella.

Huomautukset / ohjeet

Näiden ohjeiden noudattamatta jättäminen voi aiheuttaa esimerkiksi tulipalon, palovammoja, sähköiskun, fyysisiä vammoja ja muita aineellisia ja aineettomia vahinkoja. Lisätietoja EU-vastuu-tuotteista on ohjeidessa docs.lusenz.com/manuals. Lusenz ei ole vastuussa näiden ohjeiden noudattamatta jättämisestä aiheutuneista vahingoista. Lusenz pidättää oikeuden tehdä muutoksia käyttöohjeeseen – nykyinen versio on ladattavissa osoitteesta docs.lusenz.com/manuals.

